



**Tekniske retningslinjer  
Installasjon, drift og vedlikehold av  
kundesentraler for**

**FJERNVARME.**

**For kunder som skal tilknyttes  
Akershus Energi Varme AS**



UTGAVE: 1/2011

Revidert: 21.01.2011

| INNHOLDSFORTEGNELSE |   | Side      |
|---------------------|---|-----------|
| 1                   | GYLDIGHET   | 4         |
| 2                   | OPPLYSNINGER OM FJERNVARME  | 5         |
| <b>2.1</b>          | <b>Opplysninger fra kunde</b>                                     | <b>5</b>  |
| <b>2.2</b>          | <b>Øvrige dokumenter</b>  | <b>5</b>  |
| <b>2.3</b>          | <b>Beskrivelse av saksgang og krav til fremdrift i byggefasen</b> | <b>5</b>  |
|                     | 2.3.1 Opplysninger fra kunden                                     | 5         |
|                     | 2.3.2 Muligheten for levering av fjernvarme                       | 6         |
|                     | 2.3.3 Avtaler   | 6         |
|                     | 2.3.4 Rørtrasé og plassering av kundesentral                      | 6         |
|                     | 2.3.5 Montasje av kundesentral                                    | 6         |
|                     | 2.3.6 Montasje av nøkkelboks                                      | 6         |
|                     | 2.3.7 Idriftsettelse/ferdigbefaring                               | 6         |
| <b>2.4</b>          | <b>Generelt om fjernvarmenettet og utstyret til AEV</b>           | <b>7</b>  |
|                     | 2.4.1 Varmevekslere og rør  | 7         |
|                     | 2.4.2 Automatikk og reguleringsenhet på veksler                   | 8         |
|                     | 2.4.3 Legionella  | 8         |
|                     | 2.4.4 Energimåling  | 8         |
|                     | 2.4.5 Sentral driftskontroll                                      | 8         |
|                     | 2.4.6 Strømtilførsel  | 8         |
| <b>2.5</b>          | <b>Ansvarsgrenser for investering, drift og vedlikehold</b>       | <b>9</b>  |
| 3                   | KRAV TIL KUNDEN   | 11        |
| <b>3.1</b>          | <b>Generelt</b>   | <b>11</b> |
| <b>3.2</b>          | <b>Krav til romstørrelse</b>                                      | <b>11</b> |
| <b>3.3</b>          | <b>Adkomst og transportveier</b>                                  | <b>11</b> |
| <b>3.4</b>          | <b>Bygg- og sanitærinstallasjoner</b>                             | <b>12</b> |
|                     | 3.4.1 Bygg  | 12        |
|                     | 3.4.2 Sanitæranlegg   | 12        |
|                     | 3.4.3 Ventilasjon   | 12        |
|                     | 3.4.4 Utsparing/hulltagning                                       | 12        |
|                     | 3.4.5 Støy  | 12        |
| <b>3.5</b>          | <b>Elektriske installasjoner</b>                                  | <b>12</b> |
|                     | 3.5.1 Lysarmatur  | 13        |
|                     | 3.5.2 Strømtilførsel  | 13        |
|                     | 3.5.3 Målerskap   | 13        |

|            |  |           |
|------------|--|-----------|
| <b>4</b>   | <b>KRAV TIL KUNDENS VVS-ANLEGG</b>             | <b>14</b> |
| <b>4.1</b> | <b>Generelt om sekundærnett (VVS-anlegget)</b> | <b>14</b> |
| <b>4.2</b> | <b>Varme- og ventilasjonsanlegg</b>            | <b>14</b> |
| 4.2.1      | Dimensjonskrav                                 | 14        |
| 4.2.2      | Krav til reguleringsutstyr                     | 15        |
| 4.2.3      | Sirkulasjonspumper                             | 15        |
| 4.2.4      | Ekspansjon, påfylling og vannbehandling        | 15        |
| 4.2.5      | Filter   | 15        |
| <b>4.3</b> | <b>Tappevann (varmt forbruksvann)</b>          | <b>16</b> |
| 4.3.1      | Direkte veksling                               | 16        |
| 4.3.2      | Direkte veksling med buffertank                | 16        |
| 4.3.3      | Turbosystem (ladesystem)                       | 16        |
| <b>4.4</b> | <b>Gatevarme</b>                               | <b>18</b> |
| <b>4.5</b> | <b>Gulvvarme/badegulv</b>                      | <b>18</b> |

## DEFINISJONER

Kunde

Kunde som definert i avtale

|               |   |
|---------------|---|
| Kommune       | Kommune hvor kundens bygg er lokalisert   |
| Energisentral | AEVs anlegg for å produsere varmt vann til primærnett.  |
| Primærnett    | AEVs rørnett for levering av fjernvarme.  |
| Sekundærnett  | Kundens interne rørnett i bygget; tar opp varme i AEVs kundesentral og distribuerer dette internt i Kundens bygg. |
| Tur           | Betegnelse på den varme delen av AEVs primærnett.   |
| Retur         | Betegnelse på den kalde delen av AEVs primærnett.   |

## 1 GYLDIGHET

Disse "Tekniske retningslinjer" gjelder alle forhold hvor Akershus Energi Varme AS (AEV) står som leverandør av fjernvarme. Ved slike forhold gjelder også siste utgave av "Standard leveringsvilkår for fjernvarme".

Retningslinjene vil bli endret etter behov.

Siste gjeldende versjon er tilgjengelig på <http://www.akershusenergi/fjernvarme/tilknytning>, eller ved henvendelse til Akershus Energi Varme AS, tlf. 63 82 33 50.

Fjernvarme kan benyttes til all form for bygningsoppvarming:

- varmeanlegg/radiatorer
- ventilasjon
- tappevann (varmt forbruksvann)
- gulvvarme/badegulv
- gatevarme
- varmluftsgardiner
- etc.

For nye bygg og bygg under rehabilitering som faller inn under kommunens tilknytningsplikt gjelder krav om at bygningen fullt ut skal dekke sitt varmebehov, inkludert oppvarming av varmt tappevann, med fjernvarme. Det nærmere innhold av tilknytningsplikten fremgår av kommunens approbasjon og vedtekt til plan- og bygningslovens § 66 a vedtatt av kommunen.

## 2 OPPLYSNINGER OM FJERNVARME

### 2.1 Opplysninger fra kunde

For at både kunden og AEV skal få et optimalt teknisk og økonomisk anlegg har AEV utarbeidet dette dokumentet; "Tekniske retningslinjer – Installasjon, drift og vedlikehold av kundesentraler for fjernvarme".

AEV vil måtte be kunden om å få kjennskap til en rekke tekniske forhold rundt byggets VVS-anlegg:

**Energi- og effektbehov:** Før dimensjonering av rør og bestilling av kundesentral må AEV ha kjennskap til kundens energi- og effektbehov. Her benyttes skjemaet "Energi- og effektskjema kundesentral for fjernvarme – Opplysninger fra utbygger". Dette må fylles ut og signeres av kunden og sendes til AEV. Skjemaet finnes på <http://www.akershusenergi/fjernvarme/tilknytning> eller fås ved henvendelse til Akershus Energi Varme AS, tlf. 63 82 33 50.

**Fremdriftsplan:** Mulig ønsket tidspunkt for montasje av rørledning fra tomtegrense til varmeveksler, primærnett oppgis med én måneds nøyaktighet. Endringer i forhold til denne fremdriftsplan må omgående meddeles AEV skriftlig. Forsømmes denne informasjonen er AEV uten ansvar for forsinkelser i fjernvarmeleveransen.

**Tegninger:** Tegninger av bygg og areal /områdeplan som viser plassering av det rom som ønskes brukt som teknisk rom for kundesentral. Tegningene oversendes fortrinnsvis elektronisk, eventuelt som papirkopi.

**Flytskjema:** Det er ønskelig å få tilsendt flytskjema/prinsippskjema for VVS-anlegget (sekundærside) som viser hvordan anlegget er tenkt utformet og koblet, med effekter, temperaturnivåer og vannmengder.

## 2.2 Øvrige dokumenter

I tillegg til "Tekniske retningslinjer" finnes også følgende dokumenter som benyttes ved levering av fjernvarme:

Utkast til "Tilknytningsavtale"

Utkast til "Avtale om levering av fjernvarme"

"Standard leveringsvilkår for fjernvarme"

"Energi- og effektskjema for fjernvarme"

"Prismodell for eksisterende bygg"

"Prismodell for nye bygg"

Siste gjeldende versjoner er tilgjengelig på <http://www.akershusenergi/fjernvarme> eller ved henvendelse til Akershus Energi Varme AS, tlf. 63 82 33 50.

## 2.3 Beskrivelse av saksgang og krav til fremdrift i byggefasen

### 2.3.1 Opplysninger fra kunden

Opplysninger fra kunden iht. kap. 2.2 (energi- og effektbehov, fremdrift, tegninger og flytskjema) skal oversendes AEV i så god tid at synspunkter eller forslag til endringer iht. kap. 4.0 kan gjennomføres uten ulempe for kunden.

### 2.3.2 Muligheten for levering av fjernvarme

AEV vil på bakgrunn av informasjonen i skjema "Energi- og effektskjema kundesentral for fjernvarme - Opplysninger fra utbygger" samt øvrige byggekostnader beregne lønnsomheten i prosjektet og innstille på om fjernvarme kan tilbys eller ikke.

AEV tar stilling til om varme kan leveres til ønsket tidspunkt i hvert enkelt tilfelle.

### 2.3.3 Avtaler

**Nye bygg:** Forutsatt en positiv innstilling i prosjektet inngås det først en tilknytningsavtale for fjernvarme. Denne gjelder som dokumentasjon overfor kommunen for at vilkåret om fjernvarmetilknytning er oppfylt. Så snart øvrige rammer er på plass, inklusive energi- og effektbehov, inngås det en separat leveringsavtale for fjernvarme.

**Eksisterende bygg:** Forutsatt en positiv innstilling i prosjektet inngås det en leveringsavtale for fjernvarme som regulerer fremdrift, pris og øvrige kontraktsmessige forhold.

### 2.3.4 Rørtrasé og plassering av kundesentral

Når dokumentasjon (iht pkt 2.3.1) er mottatt hos AEV, vil AEV etter behov innkalle til befarings- og møte(r) med kunde for å avtale trasé for fremføring av fjernvarmerør (utendørs og innendørs), plassering av varmeveksler samt avklare eventuelle uklarheter mht. "Krav til sekundærside/VVS-anlegg" (Kap. 4.0).

### 2.3.5 Montasje av kundesentral

Alle bygningsmessige arbeider i det tekniske rommet (iht. kap. 3.0) skal være ferdigstilt før monteringen av fjernvarmeutstyr påbegynnes. AEV skal varsles om at teknisk rom er klart og tilgjengelig minst en uke før installasjonsarbeider kan påbegynnes.

AEV kan kreve å kontrollere prosjekteringsunderlag for sekundærside før montasje.

### 2.3.6 Montasje av nøkkelboks

Se kapittel 3.3 "Adkomst og transportveier" (4. -og 5. avsnitt) samt kapittel 3.4.1 "Bygg" (2. avsnitt).

### 2.3.7 Idriftsettelse/ferdigbefaring

Kunden skal minst én uke før ønsket idriftsettelse varsle prosjektleder i AEV. AEV vil innkalle til ferdigbefaring ca én uke før aktuelt tidspunkt.

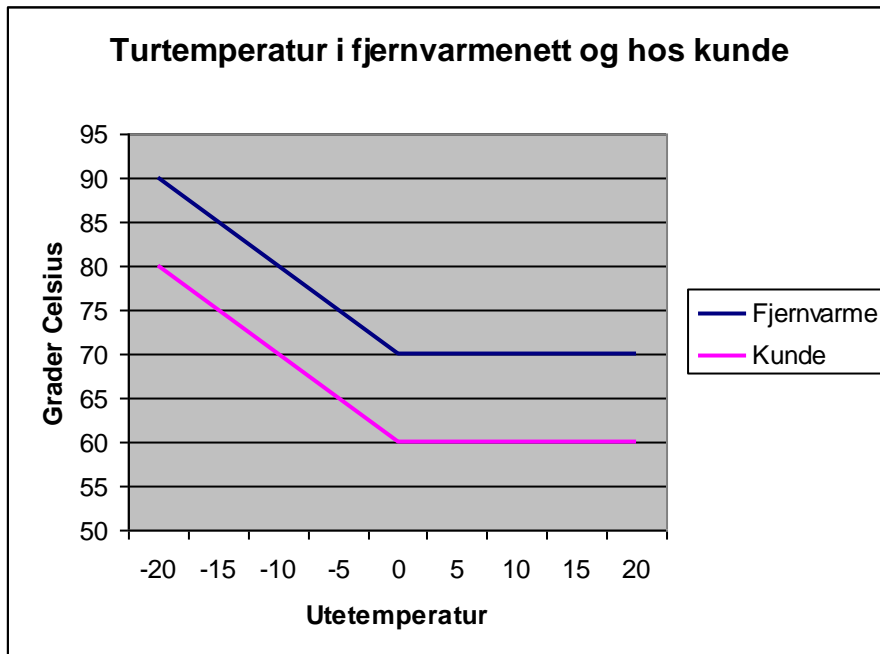
AEV skal gis anledning til å kontrollere at teknisk rom og kundens sekundærside er utformet som avtalt i god tid før idriftsettelse.

Dersom det oppdages mangler etter idriftsettelsen skal disse noteres, og det settes tidsfrister for utbedring. Dersom manglene er på kundens side skal AEV varsles når utbedringer er gjennomført. AEV vurderer om det er behov for en ferdigbefaring sammen med kunden.

## 2.4 **Generelt om fjernvarmenettet og utstyret til AEV**

Primærnettene er direkte tilknyttet energisentraler i kommunen. Primærnettet er dimensjonert for en vanntemperatur på 120 °C og ledningsnettets dimensjoneringsstrykk er på 16 bar. Normalt arbeidstrykk og arbeidstemperatur vil være lavere enn 16 bar og 120 °C. Turtemperaturen på primærnettet vil sjelden overstige 105 °C. For å oppnå best mulig driftsforhold for AEVs energisentraler og distribusjonsledninger, er det ønskelig med så lave tur- og returtemperaturer som mulig.

Turtemperaturen på både primærsidens og sekundærsidens varmeanlegg reguleres over året i forhold til utetemperatur. En typisk reguleringskurve er vist i Figur 1.



Figur 1: Eksempel på variasjon av turtemperaturen for vannet avhengig av utetemperatur.

#### 2.4.1 Varmevekslere og rør

Preisolerte fjernvarmerør føres frem til byggets kjeller (veggliv) gjennom grunnmur og innendørs kjellerarealer og frem til kundesentral. AEVs krav til fremføring etc. er nærmere beskrevet i kapittel 3.3 "Adkomst og transportveier" og 3.4 "Bygg -og sanitærinstallasjoner".

På bakgrunn av informasjon oppgitt av byggherren på energi- og effektskjemaet vil AEV dimensjonere varmevekslerne i kundesentralen. Normalt vil AEV installere én (1 stk) felles varmeveksler for oppvarming og ventilasjon og én (1 stk) varmeveksler for tappevann (varmt forbruksvann). Vekslerne er prefabrikkerte, det vil si mantlet og ferdig levert på ramme fra leverandør. Plassbehov etc. er nærmere beskrevet i kapittel 3.1.

Kunden må eventuelt selv installere og bekoste veksler for gatevarme/snøsmelteanlegg.

#### 2.4.2 Automatikk og reguleringsenhet på veksler

AEV leverer, som en integrert del av de prefabrikkerte varmevekslerne, én felles reguleringsenhet (automatikk) for radiator- og ventilasjonskrets og tappevann (fabrikat/type: Siemens/TAC eller lignende).

Sekundærnettets turtemperatur for radiator- og ventilasjonskretsen vil bli utetemperaturkompensert av AEVs reguleringsentral på varmeveksler i kundesentral som vist i eksemplet i Figur 1.

Utetemperaturføler vil bli montert på yttervegg fortrinnsvis mot nord. Ledning vil bli ført fra utetemperaturføler til reguleringsenhet på varmeveksler i kundesentral. Plassering av uteføler skal godkjennes av kunde. For nye bygg skal kunde etablere trekkerør for ledning til utetemperaturføler gjennom nordvegg.

Nattsenkning tillates, men er ikke ønskelig sett fra AEV sitt ståsted. Nattsenkning medfører behov for ekstra effekt om morgenen utover dimensjonerende effekt og vil dermed medføre at kunden kan få ekstra kostnader ved å abonnere på en høyere effekt. Driftsmessig (produksjon) er nattsenkning ikke ønskelig grunnet de store svingningene dette gir for effektuttaket i fjernvarmenettet.

Regulatoren for varmt tappevann vil bli fast innstilt på maks 60 °C, en innstilling som er i tråd med sanitærreglementet. Temperatur på vannet over dette innebærer fare for skolding. Dersom kunden mener å ha behov for høyere temperatur enn 60 °C må dette tas opp med AEV.

#### 2.4.3 Legionella

Kunden må selv sørge for at man ikke får oppblomstring av legionella på sekundærside av veksler. For å kunne utføre "Legionella-spyling" kan temperaturen i kortere tidsrom skrus opp til 70 °C. Dette kan enten gjøres automatisk en gang i døgnet eller ved direkte avtale med AEV. Kunden må sikre at det ikke er fare for skolding når temperatur skrues opp. Videre må kunden selv sørge for at varmt vann spyles gjennom rørnett til dusjhoder etc.

For anlegg med akkumulering kan kundesentralen programmeres til å oppnå tappevannstemperatur på 70 °C i en time en gang i døgnet.

Om legionella: Se [www.arbeidstilsynet.no/c26976/faktaside/vis.html?tid=28216](http://www.arbeidstilsynet.no/c26976/faktaside/vis.html?tid=28216)

#### 2.4.4 Energimåling

Følgende utstyr inngår i tariffapparatet (energimåleren) for fjernvarme:

- Integreringsenhet (regneverk)
- Vannmåler (volumstrømsmåler)
- To temperaturfølere med lommer

Energiforbruket avleses i kWh eller i MWh (1 MWh = 1 000 kWh) og avregnes i kWh.

#### 2.4.5 Sentral driftskontroll

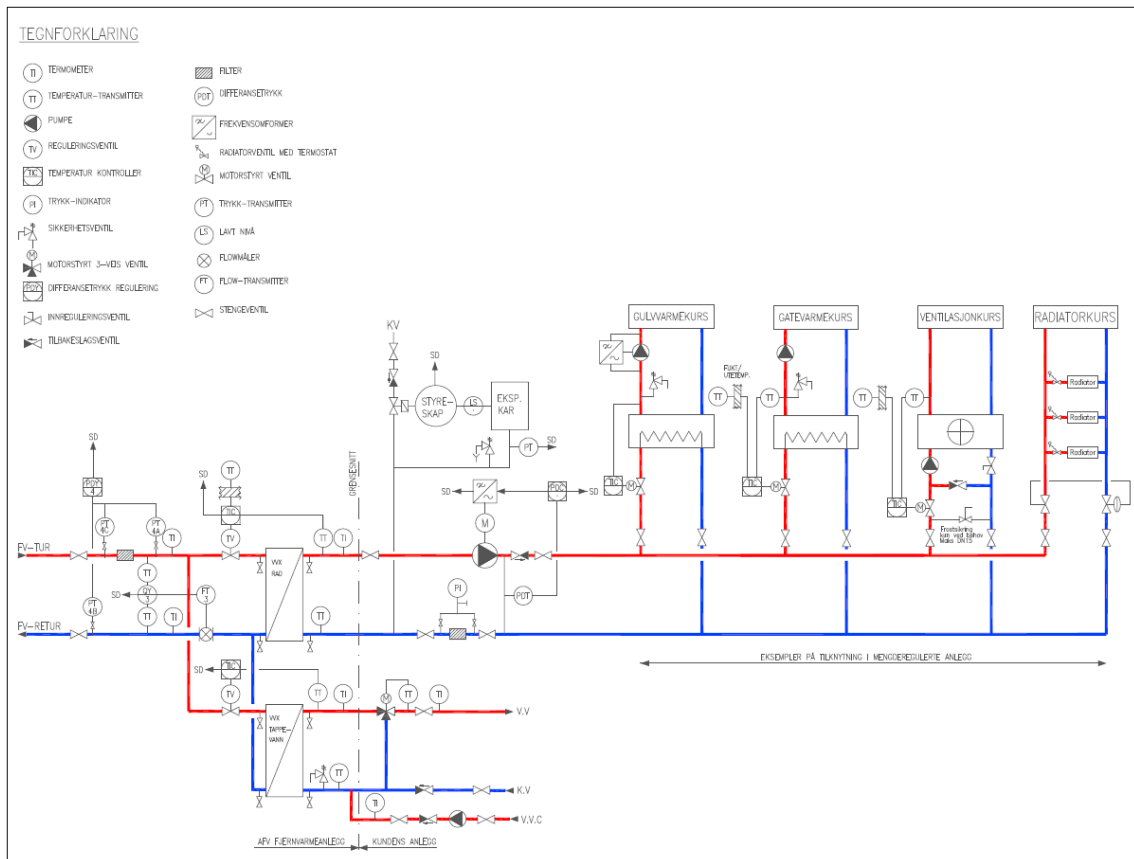
Det er mulig å ta ut pulssignaler for energiforbruket til byggets styringssystem. Kunde må kontakte AEV dersom dette er ønskelig. For oppsett av koblingsboks samt kvalitetssikring av signalet faktureres kunden med et årlig beløp på 1000 kr.

#### 2.4.6 Strømtilførsel

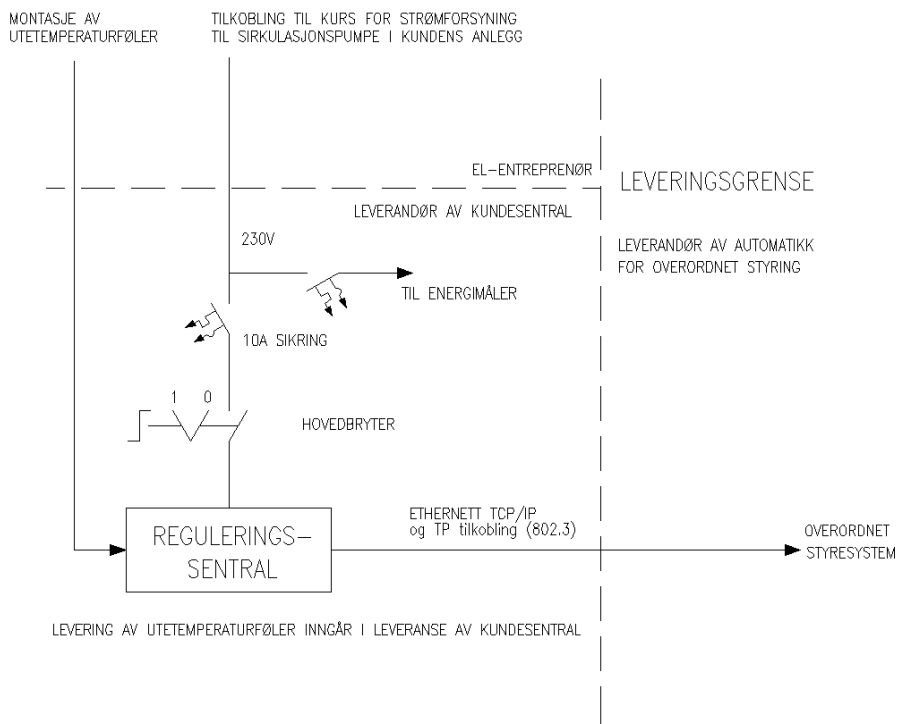
Se kap. 3.5

### 2.5 **Ansvarsgrenser for investering, drift og vedlikehold**

Ansvarsgrensene er vist i tegninger Figur 2 og Figur 3.



**Figur 2: Systemskisse. Teknisk utforming samt ansvarsgrenser for investering, drift og vedlikehold.**



**Figur 3: Grensesnitt for el og automatikk**

### **Akershus Energi Varme AS:**

For eksisterende bygninger med eget varmeanlegg bekoster AEV normalt alle arbeider i forbindelse med fremføring og montasje av utvendige fjernvarmeledninger, innvendige rør på primærsiden, varmevekslere med nødvendig reguleringsutstyr og måler for energiforbruk. Anleggsbidrag vil kunne bli krevd i enkelte tilfeller. For nye bygg og ved reetablering påregnes et anleggsbidrag jmf prismodell for nye bygg VN.

Fjernvarme primærrør skal føres frem langs korteste trasé fra innføringspunkt til rom for kundesentral. Rørene legges åpent på vegg og festes med braketter. Rørene isoleres med mineralull eller tilsvarende og mantles med plast (isogenopac).

AEV står for drift og vedlikehold av varmeveksler, rør og tilhørende nødvendig utstyr på primærsiden. Vedlikeholdsbehov som skyldes kundens forhold kan AEV kreve dekket av kunden. Tilsussing av varmevekslerens sekundærside er et eksempel på en slik kostnad som normalt kreves dekket av kunden.

### **Kunden:**

Kunden skal stille teknisk rom for kundesentral med tilhørende VVS- og el-installasjoner vederlagsfritt til disposisjon for AEV.

På tappevannsveksleren leverer AEV med sikkerhetsventil for kaldtvann iht. sanitærnormen. Kunden er ansvarlig for sikkerhetsventilen og vedlikehold av denne.

Kunden er ansvarlig for investering, vedlikehold og drift av rom samt tilhørende VVS- og el-installasjoner til og med rørstusser/flenser på fjernvarmevarmevekslerens sekundærside.

Kundesentral, primærrør og dets komponenter må være tilgjengelig for inspeksjon og skal ikke driftes/vedlikeholdes av andre enn AEV. Utstyret må ikke utsettes for mekaniske belastninger.

Fjernvarmevannet (primærside) må ikke tappes ned av andre enn representanter fra AEV.

Rommet hvor kundesentralen er plassert, må ikke benyttes som lager for uvedkommende gjenstander.

Rommet skal være låst for uvedkommende.

## 3 KRAV TIL KUNDEN

### 3.1 Generelt

Disse bestemmelsene gjelder for både nye og eksisterende bygg. For eksisterende bygg hvor kundesentral skal plasseres i eksisterende fyrrom, må eventuelle avvik fra retningslinjene og endelig utforming godkjennes av AEV.

Rommets størrelse, utforming og plassering i bygget med tilhørende adkomstveier skal godkjennes av AEV.

### 3.2 Krav til romstørrelse

Minimum arealbehov for kundesentral (rom) er i utgangspunktet min. 3 x 3 m (9 m<sup>2</sup>). Dette er nærmere spesifisert i tabell 3-2.

Som grunnlag for disse kravene er blant annet følgende mål lagt til grunn:

- Minimum 750 mm fritt rom mellom vegg og komponent eller mellom to anleggsdeler.

| Type sentral   | Effekt, kW         | Krav til størrelse på teknisk rom                                 |
|--|--------------------|---|
| En vekslers  | 0 - 1000           | Minimum 3 x 3 meter<br>Avvik kan avgjøres i hvert enkelt tilfelle |
| To vekslere<br>(varme/vent og tappevann)   | 0 - 1000           | Minimum 3 x 3 meter<br>(standard)                                 |
| Mer enn to vekslere<br>(Ved store effekter kan det være nødvendig å ha en vekslers for radiator og en for ventilasjon) | 0 - 1000<br>> 1000 | Økning i forhold til 3 x 3 meter avgjøres i hvert enkelt tilfelle |
| Alle typer   | > 1000             | Økning i forhold til 3 x 3 meter avgjøres i hvert enkelt tilfelle |

Tabell 3-2 Nødvendig areal som disponeres av AEV

Romstørrelse og takhøyde bestemmes på planstadiet og skal utarbeides i samråd med AEV. Nødvendig takhøyde er minimum 2,40 m.

### 3.3 Adkomst og transportveier

Adkomstveier utformes slik at montasjen blir enkel. Adkomstveier skal være permanente, dvs. ikke basert på midlertidige åpninger.

Kundesentralen skal være på bakkenivå eller lavere og bør ha adkomst direkte fra det fri, fra garasje eller lignende, og rommet bør grense mot yttervegg. Plassering av kundesentral inntil eller under beboelsesrom skal om mulig unngås, og må tas opp med AEV av hensyn til støypromblematikk.

Det må arrangeres tilstrekkelig bredde på dører og transportveier for å transportere kundesentral inn til teknisk rom. Minimum lysmåål 0,9 x 2 m, men for større kundesentraler må større lysmåål på adkomstveier etableres av kunde.

AEVs personell skal ha adgang til rommet uten kundens medvirkning under installasjon og for vedlikehold og drift. Dette oppfylles ved at AEV monterer en nøkkelboks av stål for oppbevaring av nødvendige nøkler/kort for adgang til rommet. Nøkkelboksen mures inn, eventuelt kjernebores. Plassering av nøkkelboksen skal godkjennes av kunden og skal skje før installasjonsarbeidene påbegynnes. Overlevering av nøkler/kort og låssylinder til dører er kundens ansvar.

Ved eventuelt senere skifte av låser skal AEV varsles i forbindelse med skifte av nøkkel/kort oppbevart i nøkkelboks.

Adkomstdøren(e) til teknisk rom vil bli merket av AEV.

### **3.4 Bygg- og sanitærinstallasjoner**

#### **3.4.1 Bygg**

Gulv, vegger og tak i teknisk rom skal tilfredsstillende normale krav til "teknisk rom" mht. vekt, mekaniske belastninger etc. og skal tilfredsstillende kravene til våtrom. Sarg eller lignende skal gi beskyttelse mot opp til 100 mm vannstand. Betonggulv skal være malt.

Døren(e) til det tekniske rommet skal være utadslående, låsbare og tilfredsstillende krav til innbruddssikkerhet etter NS 3170 ( Dører – Innbruddssikkerhet – Klassifisering - Krav og prøving).

#### **3.4.2 Sanitæranlegg**

Teknisk rom skal utstyres med blandebatteri tilkoblet varmt- og kaldtvann med slangekobling og trommel med 6m slange med strålemunnstykke.

Gulvet skal utstyres med 110 mm sluk med kapasitet min. 1,8 l/s. Fall min. 1,5 % mot sluk.

#### **3.4.3 Ventilasjon**

Teknisk rom skal ha tilstrekkelig ventilasjon slik at temperaturen i rommet ikke overstiger 35 °C. Det må sørges for at kalde luftstrømmer ikke forårsaker frostskafer.

#### **3.4.4 Utsparinger/hulltagning**

Nødvendige utsparinger i vegger/gulv for tur- og retur fjernvarmeprimærledninger anvises og utføres av AEV.

#### **3.4.5 Støy**

Som utgangspunkt for dimensjoneringen av lydisoleringen tas utgangspunkt i et støynivå fra utstyret på ca 70 dB (A). Kunden er selv ansvarlig for eventuell støyisolering av rommet.

### **3.5 Elektriske installasjoner**

I elektrisk fordelingskap i teknisk rom (i samme etasje og i nærheten av kundesentral) monteres av kunde en plomberbar kurs for fjernvarme på 10 ampère. Kursen merkes tydelig med FJERNVARME. AEV vil koble egen installasjon til kundens fordelingskap.

Dersom feil (typisk jordingsfeil) på kundens elektriske anlegg påfører AEV ekstra kostnader for feilsøking og modifikasjon, vil slike kostnader bli videreført til kunde.

#### 3.5.1 Lysarmatur

Teknisk rom skal utstyres med lysarmatur som gir en belysningsstyrke på 150 lux, og som plasseres slik at instrumenter og apparater blir lett synlige.

#### 3.5.2 Strømtilførsel

Kunden skal sørge for at en 2-polet (16 A) stikkontakt monteres i teknisk rom.

Strømforbruket for AEVs utstyr dekkes av kunden. Effektuttaket er normalt ikke høyere enn ca. 0,2 kW for større blokker/næringsbygg.

Kunden er ansvarlig for dimensjonering og fremføring av elkabler til eget utstyr på sekundærsiden i det tekniske rommet, samt til et leveransepunkt på kundesentralen. Se for øvrig grensesnitt for el og automatikk i Figur 3 i kapittel 2.5.

Ved avvikende installasjoner og usikkerhet om tilkoblingspunkter (gamle anlegg) kontaktes AEV.

#### 3.5.3 Målerskap:

Kunden skal avsette lett tilgjengelig plass i nærheten av energimåler, til 1 stk. C-skap, for måling av fjernvarme. Skapet monteres og bekostes av AEV. Videre skal det avsettes plass til et skap (ca 0,5\*0,6\*0,3 m, h \* b\* d) for patchepanel for fiber (kommunikasjon mot kundesentral, fjernavlesning).

## 4 KRAV TIL KUNDENS SEKUNDÆR-ANLEGG

### 4.1 Generelt om sekundærnett

Plassering/prosjektering av sekundæranlegg (VVS) skal skje i samråd med AEV.

Sekundærnett er adskilt fra primærnett med varmeveksler og vil ha lavere temperatur og trykk enn primærnett. Sekundærnett skal utformes i henhold til dette dokumentet. Utformingen av anlegget og valg av materialer skal sikre et økonomisk optimalt anlegg, god regulering, og en tilstrekkelig temperaturdifferanse mellom tur og retur for primærsiden av anlegget.

### 4.2 Varme- og ventilasjonsanlegg

#### 4.2.1 Dimensjoneringskrav

Sekundærnett skal dimensjoneres i henhold til følgende krav:

| <b>SEKUNDÆRNETT (VVS)</b>   | <b>Nye Anlegg</b><br>Tur-Retur   | <b>Eksisterende anlegg</b><br>Maks tur                                      |
|---|--|---|
| <b>1) Veksler for varme og ventilasjon</b><br>Dimensjonerende temperaturer - 20°C<br>- Radiatorkurs<br>- Ventilasjonkurs<br>- Gulvarme (retur m/shunt) <sup>1)</sup><br>- Gulvarme (tur m/veksler) <sup>1)</sup><br>- Gatevarme (tur glykolveksler) <sup>1) 2)</sup><br><br><u>Maksimum returtemperatur</u><br><br>Maks. trykkfall veksler (sekundærside) | 60-40 °C<br>60-40 °C<br>35-30 °C<br>60-35/35-30 °C<br>45-25/35-15 °C<br><br><u>X</u> <sup>3)</sup><br><br>20 kPa | 80 °C<br>80 °C<br>35 °C<br>80 °C<br>45 °C<br><br><u>60 °C</u><br><br>20 kPa |
| <b>2) Veksler for tappevann</b><br>Max tappevannstemperatur<br><br>Maks. trykkfall veksler (sekundærside)   | 60 °C<br><br>30 kPa  | 60 °C (70 °C)<br><br>30 kPa   |

Tabell 4-2 Krav til Dimensjonering av varme og ventilasjonsanlegg

<sup>1)</sup> Veiledende temperaturer

<sup>2)</sup> Gatevarme har dimensjonerende forhold ved utetemperatur 0°C.

<sup>3)</sup> Returtemperatur er resultatet av en veid middelvei av de ulike kursene i varmeanlegget

Ved rehabilitering, modernisering, påbygg og utvidelse av byggets varme og ventilasjonsanlegg må komponentene dimensjoneres i samsvar med kravene for "nye anlegg".

Følgende er hentet fra §9-23 i Teknisk veiledning til byggeforskriftene av 1997: "For varmeanlegg som tilsluttes via varmeveksler, må hensyn tas til temperaturfallet i varmeveksleren. Sirkulasjonskretser i varmeanlegget skal så vidt mulig unngås, og omløp (bypass-løp) bør ha så små dimensjoner som mulig (mindre enn 20 mm)."

Dette innebærer at sekundærsideanlegg for fjernvarme skal være mengderegulert og at bypass mellom tur- og returledning skal unngås.

Det forutsettes at kunden engasjerer en godkjent rådgiver med kompetanse på prosjektering av mengderegulerte anlegg for å prosjektere varmeanlegget.

Ett-rørs radiatoranlegg bør unngås, da disse er vanskelig å mengderegulere.

For å oppnå de foreskrevne returtemperaturer anbefales koblinger som vist i Figur 2 i kapittel 2.5. Spørsmål til dette kan rettes til AEV.

#### 4.2.2 Krav til reguleringsutstyr

Sekundærsidens turtemperatur er styrt av automatikk integrert i AEVs varmeveksler. Turtemperaturen er regulert mot en kompenseringsskurve i.h.t. utetemperatur (se Figur 1)

Temperaturreguleringen av radiatorer, ventilasjonsbatterier etc. skal utføres slik at en har god kontroll med varmeavgivelsen og slik at returtemperaturen til enhver tid er lavest mulig.

Der bør kontrolleres før valg av termostatstyrte radiatorventiler, at disse vil arbeide tilfredsstillende ved alle forekommende differansetrykk.

#### 4.2.3 Sirkulasjonspumper

Nye bygg skal prosjekteres med mengderegulerte varme- og ventilasjonsanlegg med frekvensregulerte pumper.

På eneboligvekslere leveres sirkulasjonspumpen av AEV, men den skal vedlikeholdes av kunden. Eventuelle reinvesteringer i reparasjoner eller bytte av pumpe dekkes av kunden.

#### 4.2.4 Ekspansjon, påfylling og vannbehandling

Kunden er ansvarlig for at det i hans varmeanlegg installeres utstyr for å ivareta de volumendringer som følger av temperaturendringene på sirkulasjonsvannet, såkalt ekspansjonsanlegg, samt å sikre at anleggene og sekundærsiden på AEVs varmevekslere ikke utsettes for høyere trykk enn konstruksjonstrykket.

På vekslere for oppvarming av tappevann ("tappevannsvexlere") leverer AEV sikkerhetsventil med åpningstrykk på 9 bar(o) iht. kravene i sanitærreglementet. Kunden har imidlertid drifts- og vedlikeholdsansvaret for denne sikkerhetsventilen.

Sekundære kretser for varme- og ventilasjonsanlegg skal utstyres med påfyllingsmulighet.

Nødvendigheten av vannbehandlingsanlegg vurderes i hvert enkelt tilfelle. Vannbehandlingsanlegg vil normalt ikke bli krevet hvis vannkvaliteten er basisk. AEV anbefaler kunden med jevne mellomrom å ta vannprøver fra varme/vent. anlegg for laboratorieanalyse. Utskifting eller rensing av vekslere som følge av dårlig vannkvalitet på kundens nett vil bli belastet kunden.

#### 4.2.5 Filter

Det skal monteres vannfilter før varmeveksleren på returledningen for å unngå avleiringer av smuss i fjernvarmeveksleren. Filteret skal jevnlig rengjøres av kunden. Filteret skal ha maksimal maskestørrelse på 0,6 mm.

På eneboligvekslere leveres filteret av AEV, men det skal rengjøres og vedlikeholdes av kunden.

Veksler som må skiftes pga. smuss og skitt på sekundærside blir belastet kunden.

### **4.3 Tappevann (varmt forbruksvann)**

#### 4.3.1 Direkte veksling

Anlegg for varmt tappevann skal sikres med temperaturstyrt blandeventil etter AEVs vekslerenhet. Blandeventil bør kunne bypasses for "legionella-spyling" av hele anlegget.

Ved krav til høyere varmtvannstemperatur enn 60 °C (på for eksempel kantine og storkjøkken) må det monteres ettervarmer for tappevann. Kunden er ansvarlig for at Helsesrådets krav til varmt tappevannstemperatur oppfylles. For anlegg med akkumulatortanker kan temperaturen heves til 70 °C en time i døgnet.

AEV leverer tappevannsveksler med ferdig montert sikkerhetsventil (9bar) iht. sanitærreglementet.

På varmevekslere for tappevann skal det installeres en sirkulasjonspumpe som sirkulerer fra fjerneste tappested og over veksler. Volumet i sirkulasjonskretsen skal minst være 40 liter. Denne koblingen skal sikre stabil tappevannstemperatur i anlegget.

AEV anbefaler normalt ikke at kunden installerer "ladesystem" med varmtvannsbereder som akkumulatortank som står i serie med varmeveksler for tappevann. Grunnen til dette er at varmeveksler for tappevann er dimensjonert for hele effektbehovet til bygget og at en varmtvannsbereder vil kreve minimum 65-70 °C p.g.a. fare for legionella. Dette vil også medføre høy returtemperatur og av den grunn dårlige driftsforhold for primærsiden.

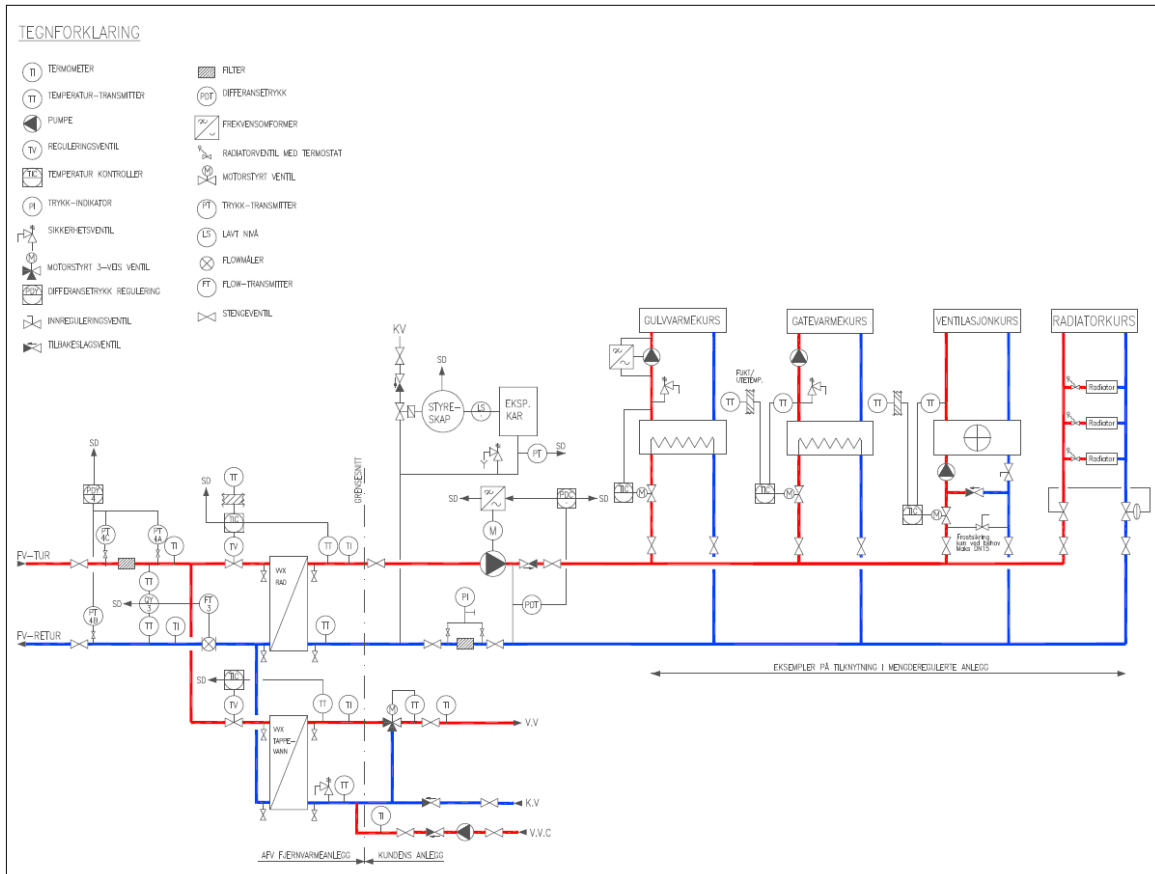
Prinsippskisse for normal tappevannsveksling er vist i Figur 4.

#### 4.3.2 Direkte veksling med buffertank

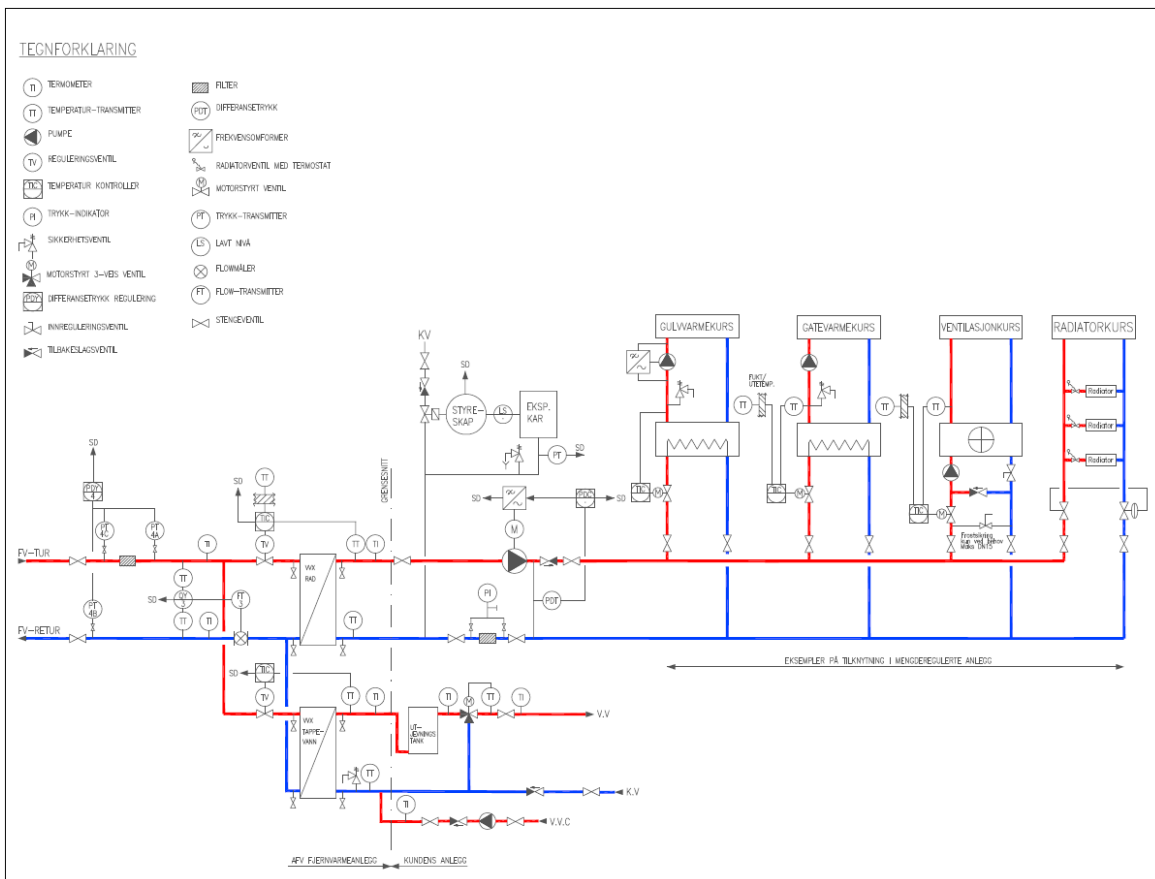
Hos forbrukere med tappevannsbehov mellom 100 og 250 kW med svært varierende tappevannsforbruk, skal det likevel settes av plass for montering av buffertank på 50-100 liter. Denne tanken settes inn om svingningene i tappevannsforbruk er raskere enn reguleringsventilen som styrer varmepådraget (får da uønskede temperatursvinginger ut fra tappevannsveksler). Tanken settes inn av kunde etter avtale med AEV. Prinsippskisse for løsning med buffertank er vist i Figur 5.

#### 4.3.3 Turbosystem (ladesystem)

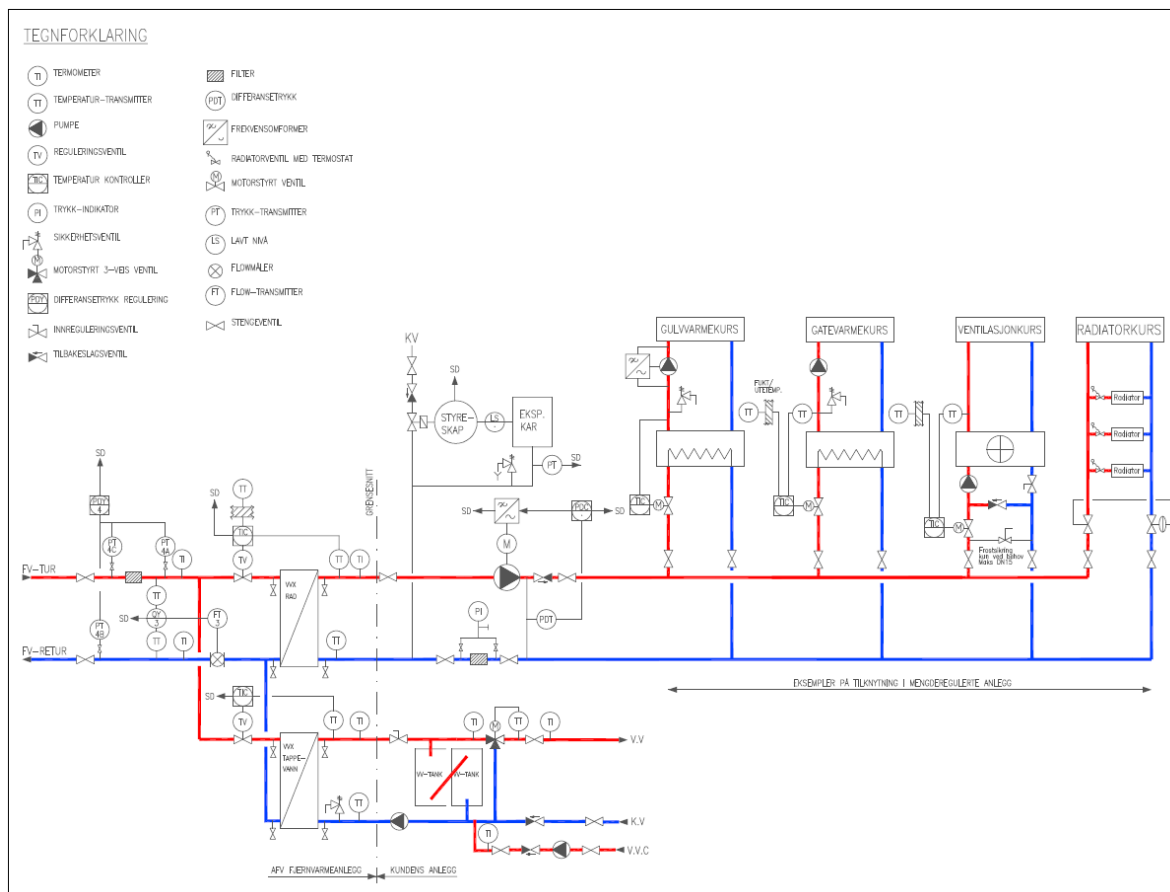
For kunder med stort tappevannsforbruk over 250 kW f. eks svømmehaller, idrettsanlegg og skoler kan kunden montere turboløsning, dvs. VV-tank, sirkulasjonspumpe og strupeventil etter varmeveksler som vist i Figur 6. Sirkulasjonspumpe over veksler skal være dimensjonert for å kunne levere en vannmengde som tilsvarer full effekt når tappevannet heves fra 5-70 °C.



**Figur 4: Direkte tappevannsveksling**



**Figur 5: Direkte tappevannsveksling med utjevningstank**



**Figur 6: Tappevann med "turboløsning"**

#### 4.4 Gatevarme

Vannet til gatevarme bør frostsikres med minimum 30 % glykol/frostvæske, og kunden må derfor ha egen veksler til gatevarme med maksimumsbegrensning på 40 °C. Kunden skal regulere sitt gatevarmeanlegg slik at effektuttaket ikke økes eller reduseres med mer enn 10 kW/min, dette for å hindre meget brå effektuttak som energisentralene ikke rekker å produsere.

For store gatevarmeanlegg (over 1000 kW) kan direkte veksler mot primærnettet benyttes. Kunden er ansvarlig for å sikre at veksler ikke utsettes for frostfare (frostsikring). Videre må kunden sikre at turtemperatur til gatevarmen ikke blir for høy, f. eks med termostatstyrt blandeventil.

#### 4.5 Gulvvarme/badegulv

På store gulvvarmeanlegg kan man med fordel montere egen varmeveksler. Små gulvvarmeanlegg kan kobles i parallell eller direkte i serie med radiator og ventilasjonskrets. Dersom gulvvarmen kobles i parallell med radiatorer og ventilasjon utstyres den med en treveisventil som shunter noe av returvannet fra gulvvarmen for å hindre for høy temperatur på tur gulvvarme. Gjennomstrømningen styres av en egen pumpekrets. Dersom gulvvarmen kobles i serie med radiatorer og ventilasjon utstyres den med egen pumpekrets og termostatstyrt blandeventil, begge med maksimumsbegrensning på 40 °C.